

## 协议型 DEVICENET 总线隔离中继器

### 用户手册

#### 概述:

YHDB2 产品是易控达科技专门为 DEVICENET 现场总线设计的协议型隔离中继器 (HUB) 产品。可以将总线的双绞线电缆延长一倍的通讯距离 (与速率相关), 实现了 2 个总线段节点间的电气隔离, 具有极强的总线抗干扰功能, 同时实现了信号再生, 增加节点数以及改变组网拓扑结构的功能。

YHDB2 产品支持 2 路独立 DEVICENET 电缆数据接口, 彼此之间完全电气隔离。具有易控达独创的总线故障智能切断功能, 当某段总线段出现故障时, 不会影响另外总线段。该产品支持点对点网络拓扑结构。

该系列产品采用易控达独创的专有技术, 解析总线协议, 并再生数据转发, 大大提高了总线的抗干扰性能, 支持 DEVICENET 总线全部速率, 解决了高速率下延长电缆传输问题。该产品继承并保留了 DEVICENET 总线的全部优点: 对等传输、突发数据、总线仲裁等, 实现了总线距离延长、电气及地线隔离、降低干扰等性能, 同时还具有如下优点: 工业设计、低功耗、隔离保护、总线故障智能切断、继电器告警输出、IP30 防护等级、波浪纹铝制加强机壳、35mmDIN 导轨安装、宽电源 (DC10-36V) 输入、双电源冗余等优点。

#### 特点:

- 支持 DEVICENET 总线全部速率 (125K-500K), 拨码开关设置, 协议型传输, 极低的信号延时;
- 解决了 DEVICENET 总线延长电缆传输距离问题 (与总线速率相关);
- 支持多种组网应用: 点对点、链型、星型, 并可组合为更复杂的网络拓扑结构;
- 每个电接口采用独立电源模块供电, 完全隔离了总线段与总线段间, 总线与设备间的地线回路; 同时采用光电隔离技术, 隔离内部通讯与总线数据信号, 有效保护了通信设备免受电源地线回路和浪涌的干扰破坏;
- 电接口提供每线 1500W 的防雷防浪涌保护、15KV 静电保护及防止共地干扰、具有自恢复过流保护功能;
- 具有独创的总线故障智能切断功能, 电源监测功能, 继电器自动报警功能;
- 丰富的 LED 状态指示灯, 全方位显示总线状态;
- 独立双电源冗余, DC10-36V 宽电源供电, DC1500V 电源隔离, 具有 1A 反接保护功能;
- 工业级设计, 无风扇、低功耗、超强防磁场、防辐射及抗干扰功能;
- 波纹式高强度金属外壳, IP30 防护等级, 35mm 工业卡轨安装方式;

#### DEVICENET 总线传输速率与传输距离的关系:

下表传输速率与传输距离的关系为理论值, 实际传输距离还与现场组网方式相关。本设备支持 DEVICENET 总线全部速率, 中继器可以再延长一倍的电缆传输距离 (与速率相关)。

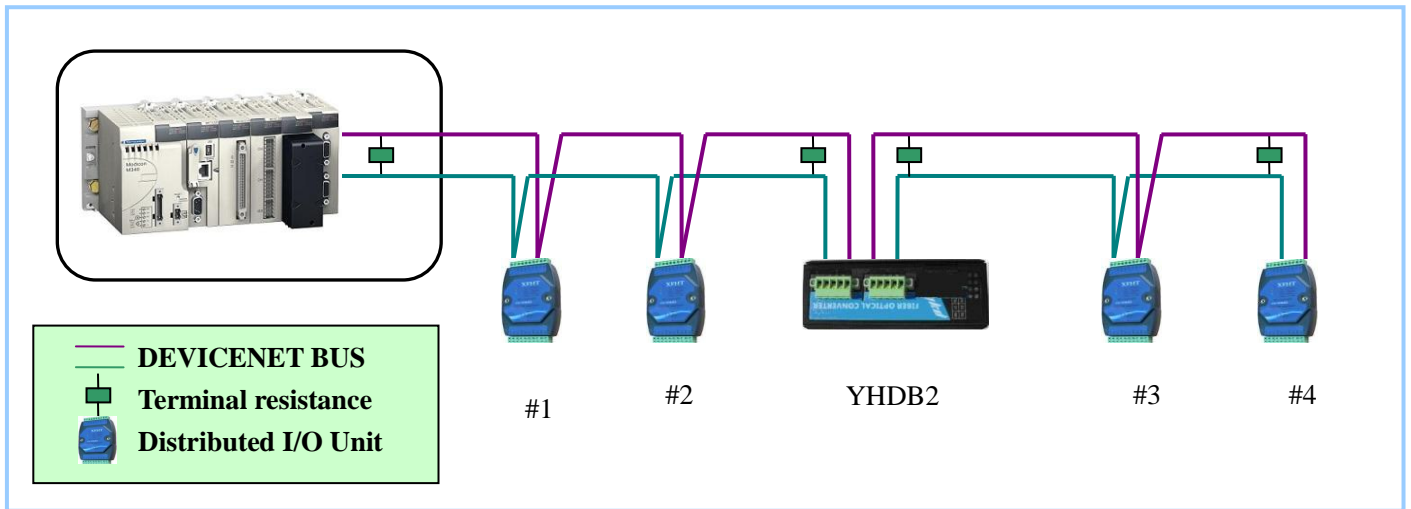
速率 (K)	500	250	125
距离 (m)	130	270	530

#### 网络拓扑结构:

该产品 2 路电接口为对等关系, 不分主从, 本模块实现了总线段隔离, 能够信号再生, 增加 I/O 节点数, 延长传输距离的功能。本产品支持点对点网络拓扑结构。本产品即插即用, 可以任意增加或减少节点, 不需配置, 最大程度的使用户安装和调试过程简单化。请注意总线段中终端电阻的添加位置, 典型应用方案如下:

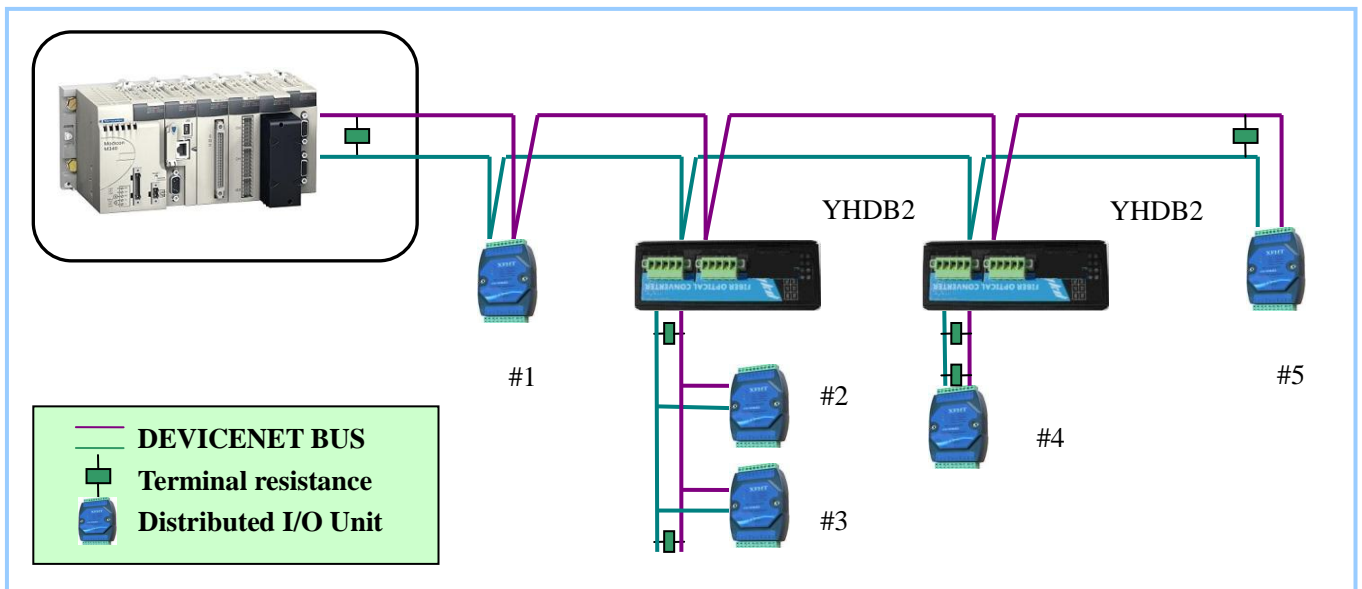
#### 单个点对点 (Point to Point)

应用场合: 某分散节点受干扰严重需要电气隔离或需要延长通讯距离



### 多个点对点 (Point to Point)

应用场合：多个分散节点受干扰严重需要电气隔离或需要延长通讯距离



### 技术参数

#### 电接口

- 接口类型：5PIN 的工业接线端子
- 通信速率：支持速率 125K、250K、500Kbit/s，拨码开关设置
- 信号延时（电口）：1 帧+100ns
- 电接口提供每线 1500W 的防雷浪涌保护、15KV 静电保护及防止共地干扰、自恢复过流保护功能
- 终端电阻：本机不带终端电阻，请根据需要外接（标配 120 欧）
- 总线误码率： $<10^{-9}$

#### 电源及保护：

- 工作电压：双电源冗余输入，DC10V-36V 值，典型值 DC24V
- 工作电流：典型值 100mA@24V
- 电压保护：提供 L1+/M/L2+ 反接保护
- 电流保护：1 A（信号短接保护）
- 继电器告警输出：电口故障告警输出，触点容量：DC30V/1A、AC120V@1A

**工作环境:**

## ➤ 操作温度:

标准类型:  $-10 \sim 70 \text{ }^{\circ}\text{C}$  ( $14 \sim 158 \text{ }^{\circ}\text{F}$ )宽温类型:  $-40 \sim 85 \text{ }^{\circ}\text{C}$  ( $-40 \sim 185 \text{ }^{\circ}\text{F}$ )➤ 操作湿度:  $5 \sim 95\% \text{ RH}$ ➤ 存放温度:  $-40 \sim 85 \text{ }^{\circ}\text{C}$  ( $-40 \sim 185 \text{ }^{\circ}\text{F}$ )**机械特性:**➤ 外形尺寸:  $136\text{mm} \times 105\text{mm} \times 52\text{mm}$ 

## ➤ 外壳: IP30 防护等级, 波纹式高强度金属外壳

## ➤ 安装方式: 35mmDIN 导轨安装

## ➤ 净重: 800g

**安规测试:**

EMI: EN55022 1998, Class A

EMS:

EN61000-4-2 (ESD), Criteria B, Level 4

EN61000-4-3 (RS), Criteria A, Level 2

EN61000-4-4 (EFT), Criteria B, Level 4

EN61000-4-5 (Surge), Criteria B, Level 2

EN61000-4-6 (CS), Criteria B, Level 2

En61000-4-8 (PFMF), Criteria A, Level 3

Freefall: IEC 60068-2-32

**应用范围:**

电力、交通、能源、监控及工业控制等领域。

**规格型号**

产品编号	描述
YHDB2	工业级协议型 DEVICENET 总线隔离中继器 (HUB), 支持 2 路独立 DEVICENET 电接口隔离中继, 延长总线电缆一倍距离 (与速率相关), 可支持点对点拓扑结构